

BTS OPTICIEN LUNETIER

ANALYSE DE LA VISION – U. 5

SESSION 2010

Durée : 3 heures

Coefficient : 6

Matériel autorisé :

- Toutes les calculatrices de poche y compris les calculatrices programmables, alphanumériques ou à écran graphique à condition que leur fonctionnement soit autonome et qu'il ne soit pas fait usage d'imprimante (Cirulaire n°99-186, 16/11/1999).

Dès que le sujet vous est remis, assurez-vous qu'il est complet.

Le sujet comporte 10 pages, numérotées de 1/10 à 10/10.

Le sujet comporte trois problèmes indépendants.

BTS OPTICIEN LUNETIER		Session 2010
Analyse de la vision – U. 5	OLAVIS	Page : 1/10

PROBLEME 1

A la suite de votre succès au BTS, vous décidez de partir en mission humanitaire dans une région défavorisée. Votre rôle est de pratiquer des examens de vue sous le contrôle d'un ophtalmologiste et d'équiper en lunettes.

Le matériel de réfraction mis à votre disposition est le suivant :

- un stock de lunettes sur lesquelles la vergence des verres est indiquée ;
- une boîte de verres d'essais (verres sphériques et verres plan-cylindriques) divergents et convergents avec une paire de lunettes d'essai ;
- un trou sténopéique, un cache, un filtre rouge, un filtre vert et un cylindre rouge de Maddox ;
- une échelle d'acuité et un cadran de Parent de vision de loin ;
- un test de près composé d'une échelle d'acuité à 40 cm, d'un texte de lecture, d'une croix de Jackson, d'un test rouge-vert ;
- un mètre de couturière.

PRISE DE CONNAISSANCE DU MATERIEL

Sur l'échelle d'acuité de loin, vous constatez que les acuités sont notées sous forme angulaire.

L'acuité la plus faible testée correspond à un angle de 50'.

Entre 50' et 10', vous disposez de toutes les acuités par pas de 5'.

Pour les plus petits optotypes, vous disposez de l'acuité 7' puis 5' puis 4' et enfin 2,5'.

La taille des optotypes testant l'acuité de 50' est d'environ 8,8 cm.

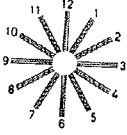
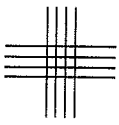
1- Pour quelle distance de présentation cette échelle est-elle calibrée ?

2- Quelle est, exprimée en inverse et en dixième, l'acuité testée par la ligne correspondant à l'angle de 25' ?

Le lendemain de votre arrivée, l'ophtalmologiste vous demande de réaliser l'examen de vue d'un adolescent âgé de 16 ans. Les principaux éléments de l'histoire de cas et de l'examen préalable figurent sur les tableaux suivants.

BTS OPTICIEN LUNETIER		Session 2010
Analyse de la vision – U. 5	OLAVIS	Page : 2/10

HISTOIRE DE CAS		Date : mai 2010
Etat civil :	➤ NOM : VIRGILE ➤ Âge : 16 ans	➤ Prénom : Jean
Plainte principale :	➤ A rapidement mal à la tête lorsqu'il réalise des travaux manuels ou d'écriture.	
Santé oculaire du patient :	➤ Aucune pathologie mentionnée	
Historique des compensations portées	➤ N'a jamais porté de compensation	
Santé générale du patient :	➤ Bonne santé générale	
Besoins visuels :	➤ Aide son père, qui est réparateur de cyclomoteurs ➤ Va à l'école tous les matins (4 heures par jour)	
Remarques :	➤ Sait lire et écrire ➤ N'aime pas beaucoup l'école car cela le fatigue.	

EXAMEN PREALABLE			
	Œil droit	Œil gauche	Binoculaire
Acuités visuelles VL	7/10	7/10	10/10
Acuités visuelles VP (40 cm)	7/10	7/10	10/10
Cadran de Parent VL 	Voit parfaitement nette la direction 9-3	Voit parfaitement nette la direction 9-3	X
Croix de Jackson VP (40 cm) 	Voit mieux les traits horizontaux	Voit mieux les traits horizontaux	X

ANALYSE DES RESULTATS DE L'EXAMEN PREALABLE

Lors de l'utilisation du test du cadran de Parent, on admettra que chaque œil a accommodé au minimum pour voir une direction la plus nette possible.

BTS OPTICIEN LUNETIER	Session 2010
Analyse de la vision – U. 5	OLAVIS Page : 3/10

3.1- Déterminer la nature la plus probable de l'amétropie de chaque œil en justifiant votre réponse.

Aucun schéma n'est exigé.

3.2- Justifier à l'aide de schémas la vision du cadran de Parent au loin.

Pour ce faire,

- réaliser une section de l'œil dans chacun de ses méridiens principaux.

- montrer la forme de la tache de diffusion et l'extériorisation d'un point du cadran de Parent.

3.3- Estimer la valeur et l'axe du cylindre négatif compensateur.

4- Comment interprétez-vous l'acuité binoculaire mesurée ?

RECHERCHE DE LA SPHERE DE PALIER DE L'ŒIL DROIT

Pour cette recherche, vous décidez de mettre en œuvre la méthode du brouillard sur l'œil droit. Vous obtenez les résultats suivants :

Sphère	+3,00	+2,75	+2,50	+2,25	+2,00	+1,75	+1,50	+1,25	+1,00	+0,75
Acuité VL	1/10	1/8	1/6	1/4	1/3	1/2	1/2	7/10	7/10	7/10

5- Que permettent de confirmer les trois dernières valeurs d'acuité VL du tableau ci-dessus ?

RECHERCHE DE L'ASTIGMATISME DE L'ŒIL DROIT

Vous décidez de compenser l'astigmatisme de cet œil en utilisant uniquement le cadran de Parent en vision de loin.

Pour ce faire, vous placez la sphère de +2,25 δ devant l'œil.

Avec ce verre, l'adolescent voit plus noire la direction 12-6 du cadran de Parent.

6- Quel intérêt y a-t-il à brouiller l'œil avec cette sphère ?

7- Expliquer l'inversion de la direction vue la plus noire sur le cadran de Parent au loin.

Pour ce faire,

- réaliser une section de l'œil portant le verre de brouillage dans chacun de ses méridiens principaux.

- représenter la forme de la tache de diffusion et l'extériorisation d'un point du cadran de Parent.

8.1- Préciser l'axe du cylindre négatif compensateur.

Pas de justification à fournir.

8.2- Est-il cohérent avec celui estimé à la question 3.3 ?

Vous placez maintenant par pas de 0,25 δ des verres plan-cylindriques négatifs axés dans la direction trouvée.

9- Quelle réponse du sujet cherchez-vous à obtenir ?

Pas de justification à fournir.

BTS OPTICIEN LUNETIER		Session 2010
Analyse de la vision – U. 5	OLAVIS	Page : 4/10

Vous obtenez une acuité de 7/10 avec un verre sphérique de $+2,25 \delta$ et un verre cylindrique de $-1,50 \delta$ convenablement axé.

Une modification de la sphère de $0,50 \delta$ donne $+1,75(-1,50)$ pour une acuité de 12/10.

EXAMEN REFRACTIF DE L'ŒIL GAUCHE

L'examen monoculaire de l'œil gauche donne des résultats identiques à ceux trouvés pour l'œil droit (même formule de compensation et même acuité visuelle).

EQUILIBRE BI-OCULAIRE

10- Quelle méthode d'équilibre bi-oculaire pouvez-vous réaliser avec le matériel dont vous disposez ?

Citer le nom de la méthode en précisant uniquement la nature et le type de dissociation réalisée ainsi que la cible utilisée.

A la suite de cette manipulation et de l'équilibre binoculaire, la correction reste inchangée.

CHOIX FINAL DE L'EQUIPEMENT

Vous sélectionnez dans votre stock quatre paires de lunettes dont les tailles et les centrages pourraient correspondre.

Les vergences indiquées sur les verres sont :

	Equipement A	Equipement B	Equipement C	Equipement D
Verre droit	$+1,75 \delta$	$+1,75(-1,50)_{45^\circ}$	$+1,00(-1,25)_{10^\circ}$	$+1,00(-1,25)_{80^\circ}$
Verre gauche	$+1,75 \delta$	$+1,75(-1,50)_{45^\circ}$	$+1,00(-1,25)_{10^\circ}$	$+1,00(-1,25)_{80^\circ}$

11- Choisir l'équipement le plus adapté.

Justifier votre choix en expliquant brièvement, pour chaque équipement, votre raisonnement sans faire de calcul.

Pour l'équipement choisi :

12- Déterminer la formule de l'amétropie résiduelle de chaque œil portant cette compensation.

Si une combinaison de cylindre est nécessaire, vous la réaliserez obligatoirement par la méthode graphique (échelle imposée : $1 \delta = 8 \text{ cm}$).

13- Prévoir les acuités visuelles monoculaires sur l'échelle de vision de loin avec cette paire de lunettes. Justifier votre réponse.

14- Le choix de cet équipement paraît-il acceptable étant donné les besoins visuels du sujet ? Justifier brièvement votre réponse.

PROBLEME 2

De retour de mission, vous êtes employé dans un magasin pour un remplacement. Une cliente insatisfaite de son équipement souhaite s'entretenir avec vous. Les principaux éléments de cet entretien figurent dans le tableau ci-dessous :

HISTOIRE DE CAS		Date : mai 2010
Etat civil	<ul style="list-style-type: none"> ➤ NOM : DUPONT ➤ Profession : Pharmacienne ➤ Âge : 55 ans 	<ul style="list-style-type: none"> ➤ Prénom : Julie
Compensations portées	<ul style="list-style-type: none"> ➤ Equipement en verres progressifs depuis 2 mois. ➤ Verre droit : + 0,75 δ Add +1,25 ➤ Verre gauche : + 0,75 δ Add +1,25 	
But de la visite	<ul style="list-style-type: none"> ➤ Premièrement : Pour arriver à lire ses bons de commandes, à une distance qu'elle estime à 31 cm (car les écritures sont petites et serrées), elle doit ajouter d'anciennes lunettes loupe par-dessus ses verres progressifs. ➤ Deuxièmement : Elle se plaint de douleurs dans le cou, car elle est obligée de basculer la tête en arrière pour voir nettement les étiquettes des produits placées en hauteur sur des étagères. 	
Historique des compensations portées	<ul style="list-style-type: none"> ➤ Elle n'a jamais porté de lunettes jusqu'à l'âge de 45 ans. ➤ Elle utilise des lunettes loupe depuis l'âge de 45 ans (la puissance de sa dernière paire est de +1,50 δ). 	

On admettra que la compensation de vision de loin correspond à la compensation parfaite du sujet et que l'addition de 1,25 δ correspond à l'addition de confort à 40 cm.

1.1- Calculer l'accommodation apparente maximale (A_{Lmax}) de la cliente.

Vous utiliserez comme critère de confort : $A_{Lmax} = 2 A_{Lconf}$ où A_{Lconf} correspond à la limite d'accommodation apparente de confort.

1.2- Déterminer la demande d'accommodation apparente à 31 cm lorsqu'elle regarde à travers la zone de vision de près de ses verres progressifs. Expliquer sa première remarque.

2.1- Déterminer et représenter le parcours d'accommodation apparent (en précisant la limite de confort) de la cliente lorsqu'elle regarde à travers la zone de vision de loin des verres progressifs.

2.2- Pourquoi la cliente bascule-t-elle la tête en arrière pour contrôler les étiquettes ?

Vous proposez à votre cliente de compléter son équipement progressif par des verres de proximité dont la vergence correspond à une vision confortable à 30 cm.

3- Citer les trois avantages optiques de ce nouvel équipement pour la cliente.

Vous recherchez la nouvelle addition de confort pour une distance de 31 cm, en utilisant le test de la croix de Jackson. Au début du test, le sujet porte des verres de $+2,00 \delta$ sur une lunette d'essai.

4.1- Donner la formule (sphère, cylindre et axe) du cylindre croisé fixe (CCF).

4.2- Quelle est la réponse attendue lors de la présentation de la croix de Jackson (les CCF étant en place) ? *Aucune justification n'est demandée.*

4.3- Quelle modification de sphère devez-vous effectuer pour obtenir l'égalité de perception des branches horizontales et verticales de la croix ?

4.4- Déterminer et représenter le parcours d'accommodation en vision de près (en précisant la limite de confort) de la cliente avec cette nouvelle addition.

Pour ces verres, votre fournisseur vous propose deux valeurs de dégression qui sont $0,8 \delta$ ou $1,3 \delta$.

5.1- Pour chaque dégression, déterminer la limite éloignée de vision nette.

5.2- Quelle valeur de dégression allez-vous choisir ? Justifier votre choix.

5.3- Quelles formules de verres dégressifs (vergences de vision de près) allez-vous transmettre à votre fournisseur pour la commande des verres ?

PROBLEME 3

Un client équipé en lentille souple en mai 2009 vient vous voir pour un contrôle visuel. Le dossier réalisé à l'époque est le suivant :

DOSSIER ADAPTATION

18 Mai 2009

NOM : ROTH

Prénom : Antoine

Age : 24 ans

Profession : Etudiant en droit.

HISTOIRE DE CAS

Dernier contrôle visuel : 06 Mai 2009

Motivation: Il porte des lunettes comme équipement principal.

Il souhaite porter des lentilles uniquement lors de séances de water-polo (un match et deux entraînements par semaine). Il ne pratique pas d'autre sport.

Le port de lentilles est nécessaire, car les lunettes de natation sont interdites dans le règlement de ce sport.

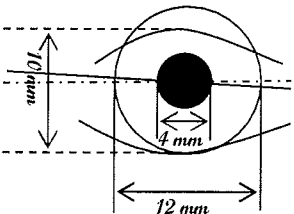
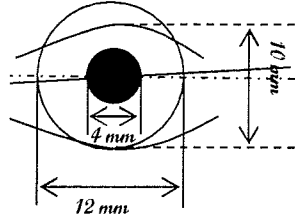
Santé oculaire patient

- Première paire de lunettes à l'âge de 18 ans, car il voyait mal le tableau en salle de classe.
- Il a changé une fois de paire de lunettes il y a trois ans environ. La correction était un peu plus forte que sur sa première paire.
- Il n'a jamais subi d'opération oculaire.
- Il n'a jamais fait d'orthoptie.
- Il n'a jamais eu de problème oculaire (pas de conjonctivite, pas de blessure oculaire)

Santé du client :

- Aucun problème signalé

BIOMETRIE OCULAIRE

	Œil droit	Œil gauche
Kératométrie	7,95 _{5°} * 7,70 _{95°}	7,90 _{175°} * 7,65 _{85°}
Astigmatisme cornéen	(-1,25) _{5°} /direct	(-1,25) _{175°} /direct
B-U-T	15 secondes	15 secondes
Nombre de cillements par minute	12	12
Tonus palpébral	Moyen	Moyen
Ø Cornéen pupillaire et ouverture palpébrale Position du bord libre des paupières par rapport à l'iris		

Il n'y a aucun problème constaté sur les annexes, le segment antérieur et le bilan lacrymal de chaque œil.

TESTS PRELIMINAIRES			
	Œil droit	Œil gauche	Binoculaire
Acuités VL à 5m brutes (Echelle Log de 1/20 à 20/10)	1/4	1/4	1/2
Acuités VP à 40 cm brutes (Echelle Log de 1/10 à 10/10)	10/10	10/10	10/10
Acuités VL à 5m avec ses lunettes (Echelle Log de 1/20 à 20/10)	16/10	16/10	16/10
Acuités VP à 40 cm avec ses lunettes (Echelle Log de 1/10 à 10/10)	10/10	10/10	10/10

LENTILLE			
Laboratoire	Cibavision		
Nom de la lentille	Focus Dailies All Day Comfort		
Type de lentille	Lentille souple jetable journalière à usage unique		
	Lentille droite	Lentille gauche	Principales caractéristiques
Φ_T (mm)	13,80	13,80	Groupe FDA : 2 Hydrophilie : 69% D_k/e_c : 26
r_0 (mm)	8,60	8,60	
F'_V (δ)	-1,00 δ	-1,00 δ	
	Œil droit	Œil gauche	Binoculaire
Acuités VL à 5m avec ses lentilles (Echelle Log de 1/20 à 20/10)	16/10	16/10	16/10
Acuités VP à 40 cm avec ses lentilles (Echelle Log de 1/10 à 10/10)	10/10	10/10	10/10
Remarques	Centrage correct Faible mobilité Bon confort immédiat	Centrage correct Faible mobilité Bon confort immédiat	

ANALYSE DE L'ADAPTATION REALISEE EN MAI 2009.

1- Citer, en justifiant votre réponse, deux éléments importants de l'histoire de cas qui ont incité l'adaptateur à exclure le choix de lentilles rigides.

2- Citer, en justifiant votre réponse, deux éléments importants de l'histoire de cas qui ont incité l'adaptateur à choisir des lentilles jetables journalières à usage unique plutôt que des lentilles journalières à renouvellement fréquent ou des lentilles traditionnelles.

3- Qu'est-ce que le D_k/e_c ?

BTS OPTICIEN LUNETIER		Session 2010
Analyse de la vision – U. 5	OLAVIS	Page : 9/10

Votre client est très satisfait des lentilles qu'il porte. Il souhaite que dorénavant les lentilles de contact deviennent son équipement visuel principal.

Le bilan de contrôle que vous réalisez est identique à celui qui a été effectué l'année précédente.

CHOIX D'UNE NOUVELLE LENTILLE.

4- Un D_k/e_c de 26 vous paraît-il suffisant pour un port quotidien ? Justifier votre réponse.

5.1- D'un point de vue optique, quel est le type de lentille le plus judicieux (lentille rigide ou souple ; sphérique ou torique) ? Justifier votre réponse.

5.2- D'un point de vue physiologique, en tenant compte de votre réponse précédente et de sa motivation initiale, quel type de lentille allez-vous conseiller (lentille rigide perméable à l'oxygène, lentille souple hydrophile, lentille souple silico-hydrogel) ?

6- Quel type de port et quelle fréquence de renouvellement allez-vous conseiller à votre client ? Justifier votre réponse.